

「ルシスワブ™ 3.2-400」 取扱い説明書

商品コード: 60344



注意!

取扱い説明書の使用上の注意および取扱い上の注意に従って取扱ってください。

「ルシスワブ3.2-400」は、清浄度検査試薬キット ルシパック A3 Surface、ルシパック A3 Water、ルシパックPen、ルシパックPen-AQUA専用の長軸綿棒です。

長軸綿棒サイズ: 綿球φ3.2mm×長さ400mm

[用途]

本製品は、ルシパックの綿棒では届かない消化器内視鏡チャンネルや飲料充填ノズル等の管状内部のふき取りに適しています。

[製品構成]

ルシスワブは個包装袋の長軸綿棒1本入り20袋が5袋(計100本入り)で構成されています。

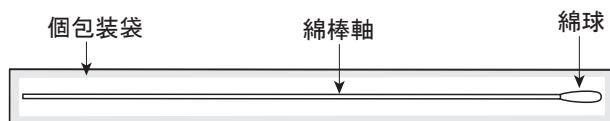


図 長軸綿棒の各部名称

[使用上の注意]

本製品の性能を十分に活用していただくため、以下の点にご注意ください。

- ①長軸綿棒は常温保存してください。
- ②長軸綿棒は清浄度検査用として特別に製造されたものです。他の市販綿棒では正しい検査ができません。
- ③検査箇所の内径に合わせて、ルシスワブ2.8-400またはルシスワブ3.2-400を使い分けてください。
- ④検査箇所に長軸綿棒を無理に押し込まないでください。挿入時に強い抵抗がある場合には、無理に押し込まず、検査を中止してください。無理に押し込むと引き抜く際に先端綿球が脱落するおそれがあります。
- ⑤使用前に長軸綿棒の綿球を指などで触らないでください。清浄度の判定が正確に行えません。

[測定に使用する指定機器及びキット]

指定器機: ルミテスターPD-30 または ルミテスターPD-20
 指定キット: ルシパック A3 Surface、ルシパック A3 Water、ルシパック Pen、ルシパック Pen-AQUA
 (販売元: キッコーマンバイオケミファ(株))
 ※必ず指定機器、キットを用いて測定を行ってください。

[廃棄の方法]

廃棄の際は、各々を分別して、都道府県・市町村もしくは医療機関が定める廃棄物に関する法令・ガイドライン等に従って廃棄処理してください。

本製品を構成する部材の主原料を以下に示します。本プラスチック製品は、塩化ビニール系の素材は一切使用していません。

表 本製品を構成する部材の主な原料

	構成部材	原料
長軸綿棒	綿棒軸	ポリプロピレン
	綿球	綿
	個包装袋	紙、ポリエステル、ポリプロピレン
外装	外袋	ポリエチレン
	外箱	紙
	シュリンクフィルム	ポリプロピレン

[取扱い上の注意]

本製品を安全にご使用いただくため、以下の点にご注意ください。

- ①本製品が食品などへ混入しないよう、保管、廃棄に十分ご注意ください。
- ②本製品は幼児の手の届かないところに保管してください。

[保証]

製造元では、本製品が所期の品質を有することおよび、本製品に不具合があった場合、代替の製品を提供することを保証しますが、それ以外の保証は致しません。製造元は、特別な若しくは結果として生じる損害または、本製品の使用から直接的または間接的に生じる費用を含むいかなる損害にも責任は負いません。

製品パッケージに表示されている記号について	
	ロット番号を示します。 (例: 20160410A)
	取扱説明書参照を示します。
	製造業者(製造元)を示します。

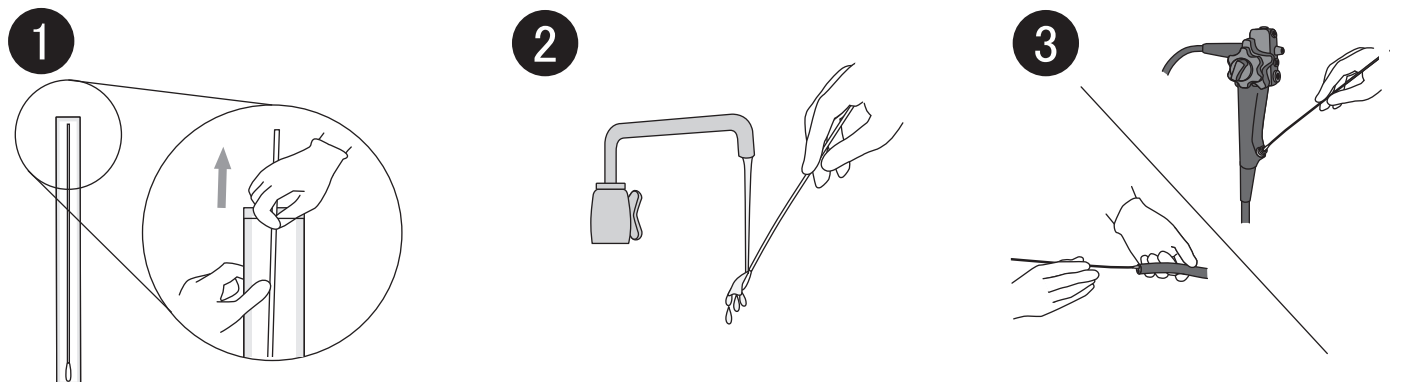
「ルシパック」および「ルミテスター」はキッコーマン株式会社の日本またはその他の国における登録商標です。

製造元

キッコーマンバイオケミファ株式会社
 〒105-0003 東京都港区西新橋2-1-1
 Tel: 03-5521-5490 / Fax: 03-5521-5498
 E-mail: biochemifa@mail.kikkoman.co.jp
 http://biochemifa.kikkoman.co.jp/

[操作手順] (指定キットのいずれのルシパックを用いても同様の操作を行ないます。)

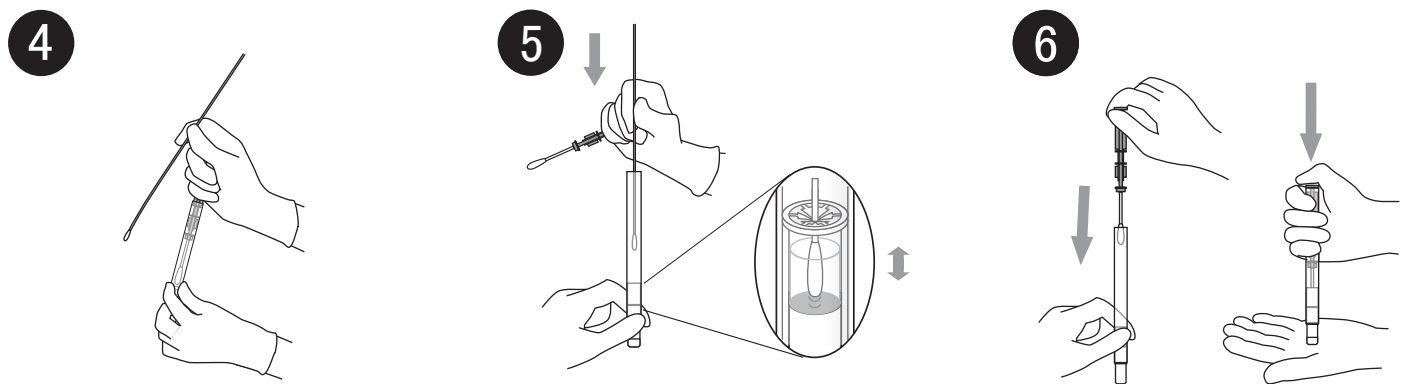
◎ルシパックは室温(ルシパック取扱い説明書参照、目安20~30分間)に戻した後に使用してください。



パウダーフリー手袋を着用し、長軸綿棒の綿球を下にした状態で、個包装袋上部(短辺部)を開封し、綿球が他に触れないように注意しながら、綿棒を抜き取ります。

長軸綿棒を水道水などで濡らします。生理食塩水は使用しないでください。

綿球が他に触れないように注意しながら、検査箇所に長軸綿棒を挿入し、綿棒軸の長さが届く範囲でふき取り、ゆっくり引き抜きます。



長軸綿棒を綿球から12~13cmの位置に持ち直してから、ルシパックの綿棒ホルダーを本体から引き抜きます。(綿棒ホルダーが他に触れないようご注意ください。)

長軸綿棒をルシパック本体の抽出試薬容器上部中心に差し込みます。下部アルミを破らないように綿棒を上下させ抽出試薬で汚れを抽出した後、綿棒を引き抜きます。

綿棒ホルダーを本体に戻して、測定チューブを手等で押さえながら、綿棒ホルダーを本体に完全に押し込みます。(押し込む際に指を挟まないようご注意ください)



ルシパックの本体部分を持って振り下ろし、抽出試薬をすべて測定チューブに落とします。溶け残った発光試薬を十分に溶かします。

ルシパックをルミテスターの測定室に入れて、カバーを閉じます。

ENTERボタンを押すと、測定が開始します。
 *データの取扱いにつきましては、ルシパックの取扱い説明書をご確認ください。

LuciSwab™ 3.2-400 Instruction Manual

Product code:60344



CAUTION !
Please make sure to read the precautions and instructions in this Instruction Manual before attempting to use the product and exercise extreme caution when using it.

"LuciSwab 3.2-400" is the long stem cotton swab which is exclusive use for the hygiene monitoring using LuciPac A3 Surface, LuciPac A3 Water, LuciPac Pen and LuciPac Pen-AQUA.

The size of the long stem swab: Cotton bud 3.2mmΦ and stem length 400 mm

[Applications]

This product is suitable for swabbing inside of the channels of medical endoscopes and of filling nozzles in beverage industry, which have not accessible by LuciPac and/or other ATP swab test kits.

[Contents]

The LuciSwab 3.2-400 contains 5 bags of 20 individually packed long stem swabs in one bag.(for a total of 100 swabs)

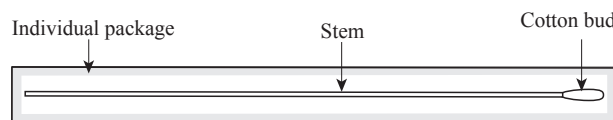


Fig. The name of each part of the long stem swab.

[Precautions for Use]

Please make sure to follow the precautions listed below in order to obtain optimal performance from this product.

- ① LuciSwab may be kept at room temperature.
- ② LuciSwab is specially manufactured for cleanliness testing. Other commercial cotton swabs may not produce correct results.
- ③ Choose LuciSwab 2.8-400 or LuciSwab 3.2-400, depending on the inner diameter of the object to be tested.
- ④ Do not push the LuciSwab into the narrow inspection point forcibly. Stop pushing it forcibly when there is strong resistance at the time of the insertion. If not done, the cotton bud may fall off when you pull the swab up.
- ⑤ Be sure to use only designated products when taking measurements for amounts of luminescence. This product cannot be used with nondesignated products.

[Designated Product and kit for Measurement]

Designated Product : Lumitester PD-20 and Lumitester PD-30

Designated kit: LuciPac A3 Surface , LuciPac A3 Water,

LuciPac Pen , LuciPac Pen-AQUA

(Manufacturer: Kikkoman Biochemifa Company)

*Be sure to use only designated products and kit when taking measurements.

[Disposal Methods]

This product can be disposed of as regular garbage, but when disposing of it, it would be better to separate the parts and dispose of each one properly in accordance with the local regulations outlined by the local governments for proper disposal of waste materials. Moreover, when the product was used to test medical devices, dispose it as clinical waste if needed.

The main materials and parts used in this product are listed below. No PVC materials are used in the making of the plastics in this kit.

Table. Main raw materials of the structural parts of this product

	Structural parts	Raw materials
Long stem swab	Stem	Polyethylene
	Cotton bud	Cotton
	Individual package	Paper, Polyester, Polypropylene
	Outer package	Polyethylene
External packaging	Outer case	Paper
	Shrink-wrap	Polypropylene

[Precautions for Handling]

- ① Exercise caution when storing and disposing of the swab to ensure that none of the substances mix with food or other products.
- ② Please make sure to store this product and its parts out of the reach of young children.

[Warranty]

Kikkoman Biochemifa Company warrants the products in this kit to have a certain level of quality. This warranty guarantees that Kikkoman Biochemifa Company shall replace defective products should any be found. This warranty does not provide any other guarantees. Kikkoman Biochemifa Company shall not be liable for any damages, including special or consequential damages, or expenses arising directly or indirectly from the use of this product.

Symbols used in the packaging and labeling of this product	
	Symbol for "Lot Number." This symbol shall be adjacent to the manufacturer's lot number (e.g. 20160410A) or description of its printed location.
	Symbol for "Consult Instructions Manual."
	Symbol for "Manufacturer." This symbol shall be adjacent to the name and address of the manufacturer.

"LuciPac" and "Lumitester" are registered trademarks of Kikkoman Corporation in Japan and other countries.

Manufacturer

Kikkoman Biochemifa Company

2-1-1 Nishi-shinbashi, Minato-ku, Tokyo 105-0003 , Japan

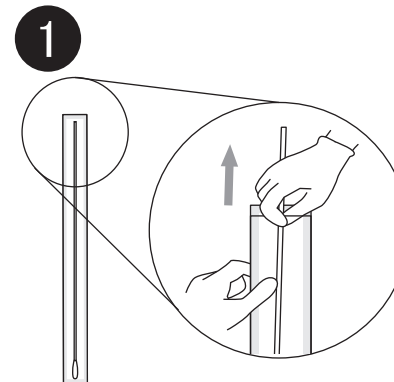
Phone: +81-3-5521-5492 / Fax: +81-3-5521-5498

E-mail: biochemifa@mail.kikkoman.co.jp

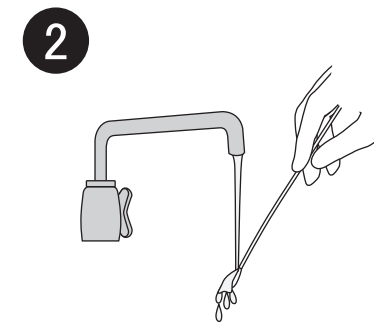
URL: http://biochemifa.kikkoman.co.jp/e/

[Measurement Methods] Note: Please use all LuciPac devices in the same way.

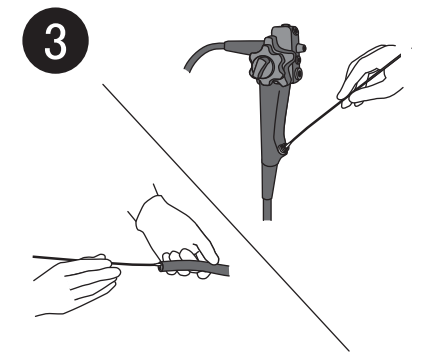
Leave "LuciPac" at room temperature until they have reached room temperature.



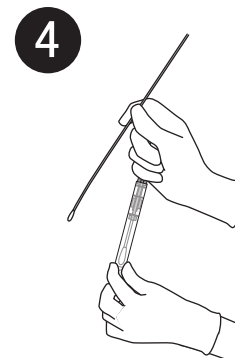
Wear lab gloves to prevent contamination and take out the long stem swab carefully so as to not to touch the parts as this may affect the cleanliness level.



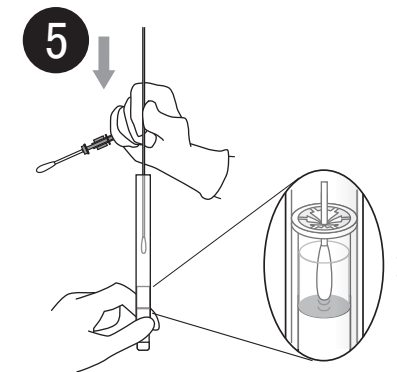
Moisten the cotton bud with tap water. Please avoid using saline solution instead of water.



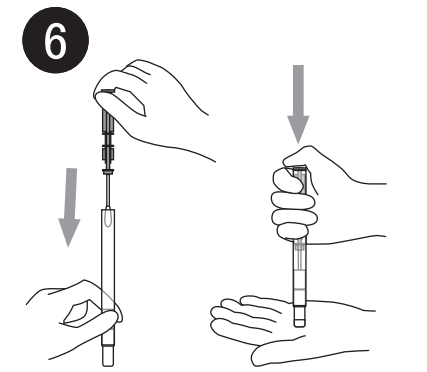
Handle the long stem swab with care so as to not to touch the parts as this may affect the cleanliness level. Insert the long stem swab in the canalicular object to be tested, and wipe it off as long as the length of the long stem swab reaches, and pull the swab up slowly.



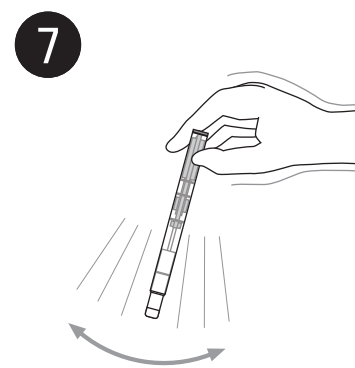
Hold the long stem swab at 12 or 13 cm from the cotton bud, and remove the sampling stick from the main body (casing) of the LuciPac with your free fingers. Handle the sampling stick with care so as not to touch the parts, as this may affect the cleanliness level.



Insert the long stem swab into the main body (casing) of the LuciPac to push and break the center of the upper seal of the container. Be careful not to break bottom seal of the container for releasing reagent. Remove the long stem swab after thoroughly washing the cotton bud in the releasing reagent.



Return the sampling stick into the main body (casing) and push it through all the way by putting the tip of the test tube on the palm of a hand or on a table. (Be careful not to get fingers caught when pushing it.)



Hold the LuciPac casing firmly and shake it. Allow leftover luminescent reagent to thoroughly dissolve.



Insert the LuciPac into the Lumitester. Then, close the Lumitester measurement chamber cover.



Press the ENTER key. Measurement result is displayed after countdown. *Please refer to the instruction manual of LuciPac for data handling.